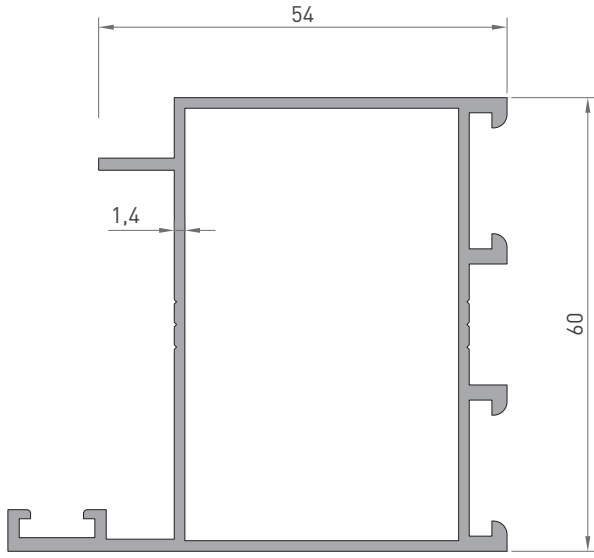
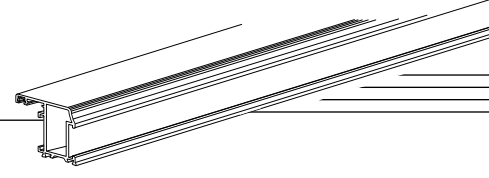


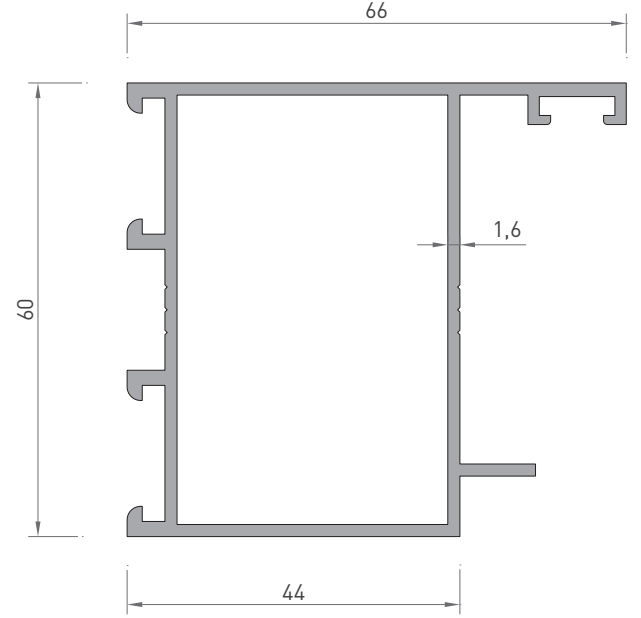
VİTRİN 60

SHOWCASE 60

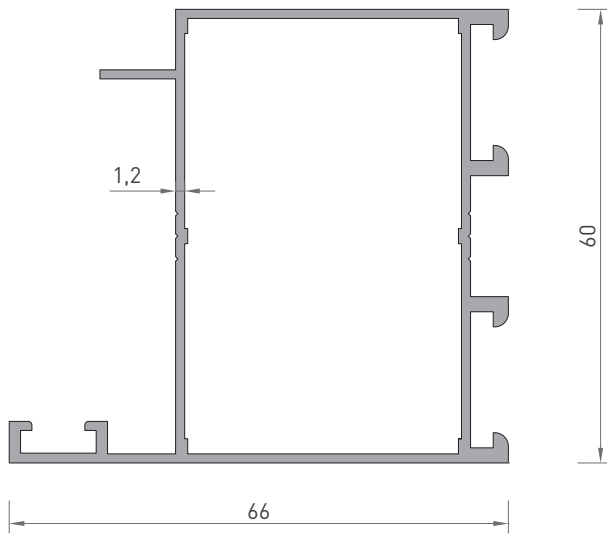
PROFİL KESİT DETAYLARI / PROFILE DETAIL DRAWINGS



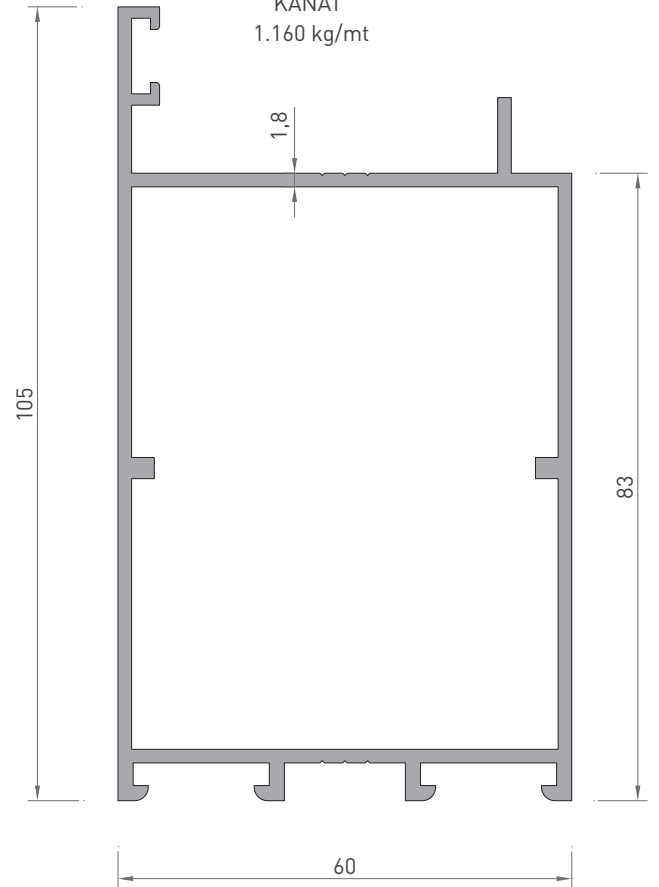
1981-14
KANAT
1.060 kg/mt



1981
KANAT
1.160 kg/mt

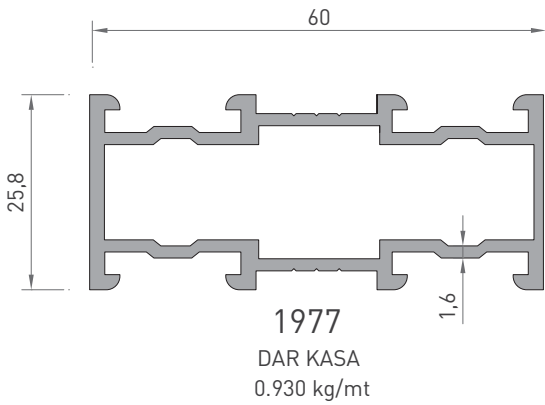
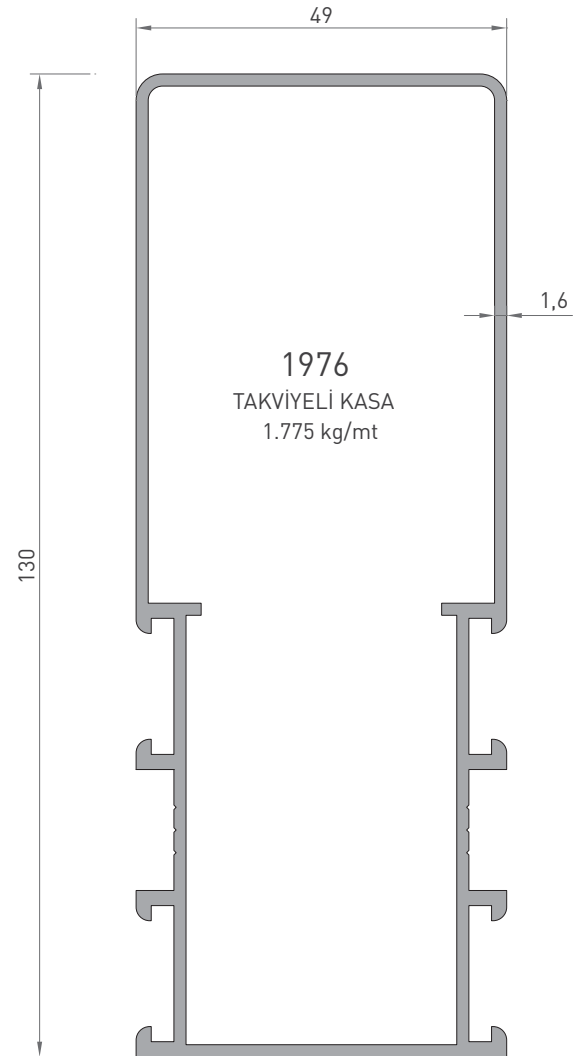
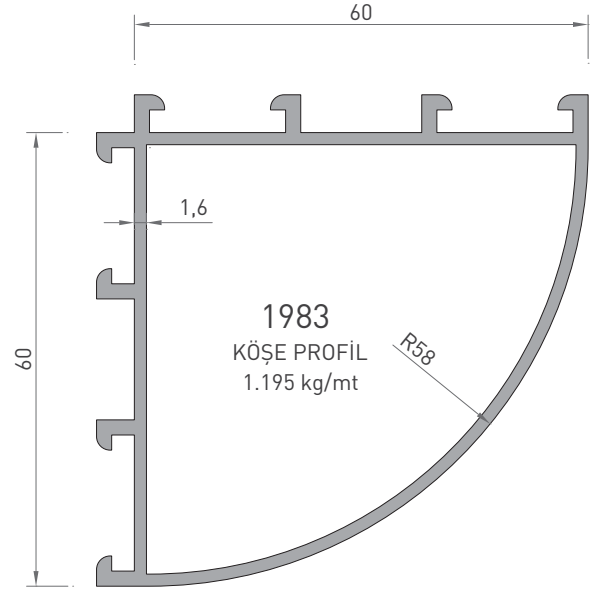
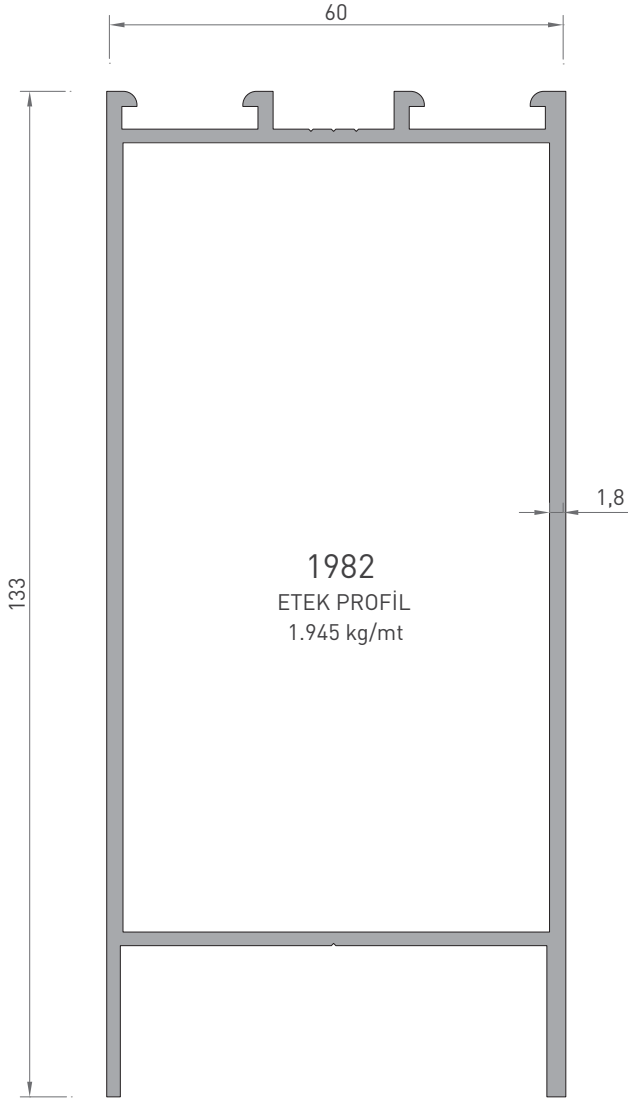


1998
GENİŞ KANAT
0.940 kg/mt



1975
GENİŞ KANAT
1.700 kg/mt

* Belirtilen ağırlıklar Pres Profil için teorik kilogramlardır.
* Boyalı Profillerde ağırlığa % 5 ilave edilmesi gereklidir.

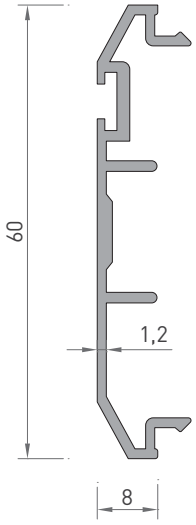
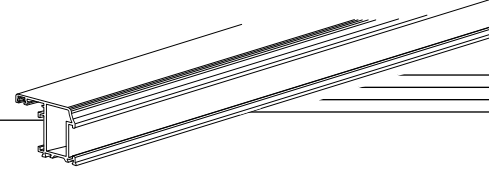


* Belirtilen ağırlıklar Pres Profil için teorik kilogramlardır.
* Boyalı Profillerde ağırlığa % 5 ilave edilmesi gereklidir.

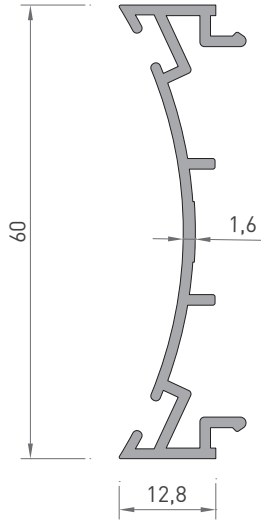
VİTRİN 60

SHOWCASE 60

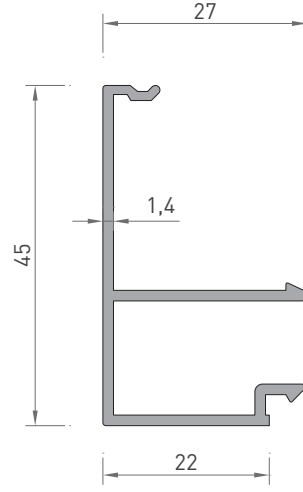
PROFİL KESİT DETAYLARI / PROFILE DETAIL DRAWINGS



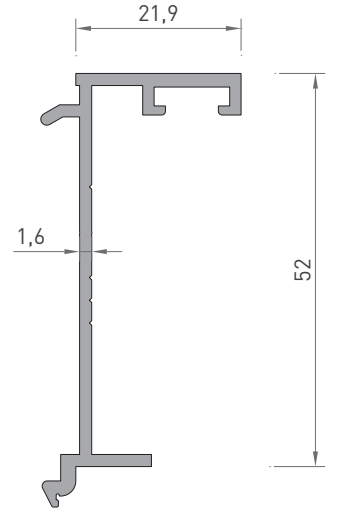
1988
ÇARPMA KAPI
ADAPTÖR
0.405 kg/mt



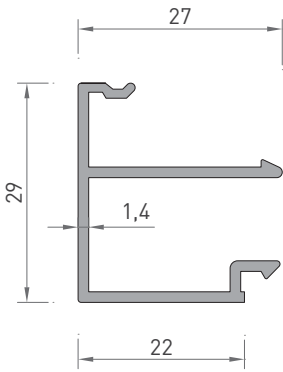
1989
ÇARPMA KAPI
ADAPTÖR
0.460 kg/mt



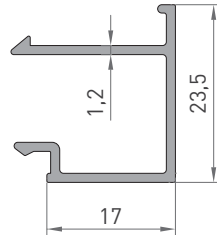
1974
ÇİTA
0.410 kg/mt



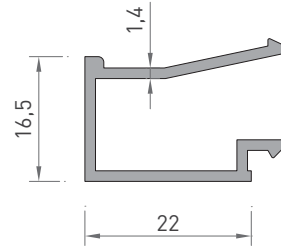
1987
KANAT ADAPTÖR
0.465 kg/mt



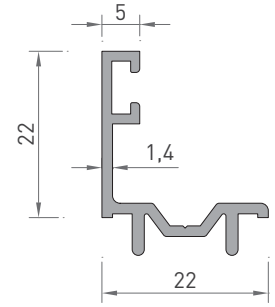
1997
CAM ÇİTASI
0.350 kg/mt



1986
KANAT ISI CAM
ÇİTASI
0.230 kg/mt

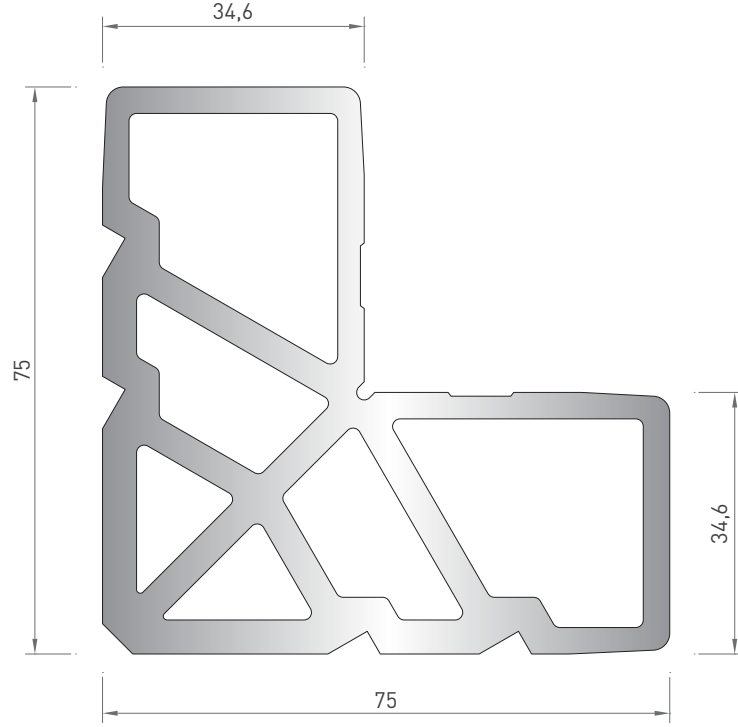


1985
KASA ISI CAM
ÇİTASI
0.285 kg/mt

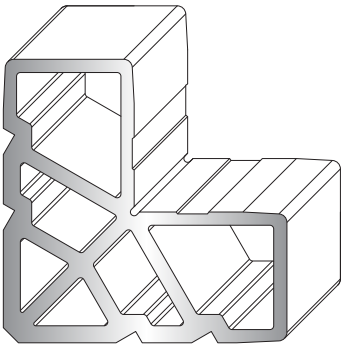


1990
TIRNAK
0.260 kg/mt

* Belirtilen ağırlıklar Pres Profil için teorik kilogramlardır.
* Boyalı Profillerde ağırlığa % 5 ilave edilmesi gereklidir.

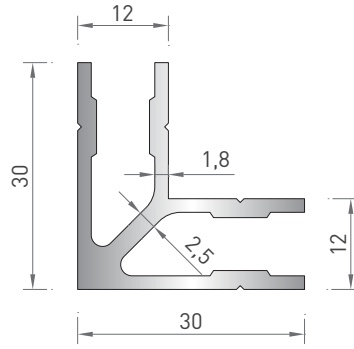
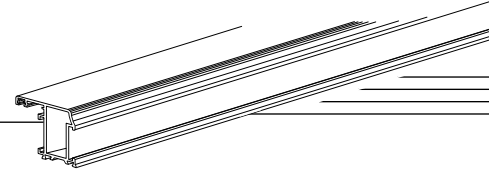


1979
KÖŞE TAKOZU
4.500 kg/mt

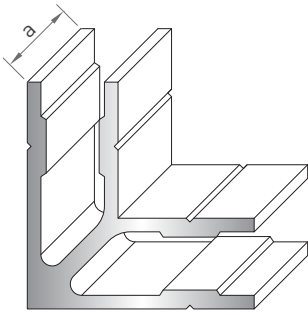


Profil No	Kesim Ölçüsü	Sipariş Kodu
1980	56,2 mm	B - 032
1981	56,2 mm	B - 032

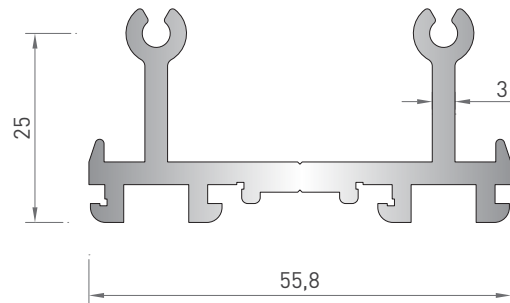
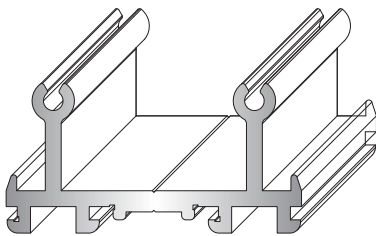
* Belirtilen ağırlıklar Pres Profil için teorik kilogramlardır.
* Boyalı Profillerde ağırlığa % 5 ilave edilmesi gereklidir.



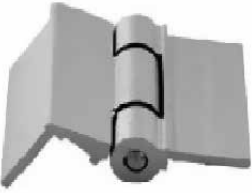







2142
KÖŞE TAKOZU
0.620 kg/mt



Profil No	Kesim Ölçüsü	Sipariş Kodu
1977	56,2 mm	B - 136



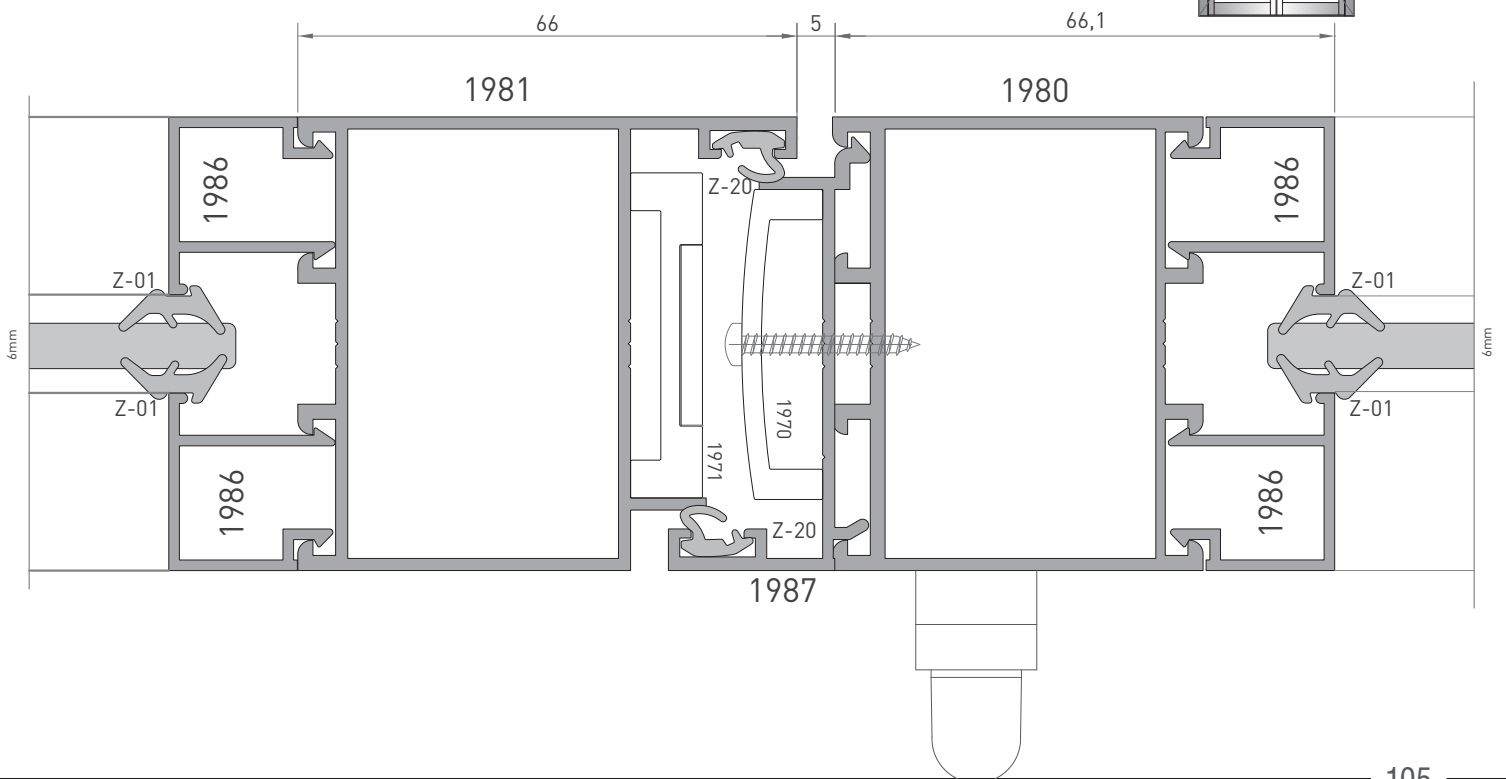
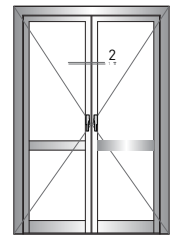
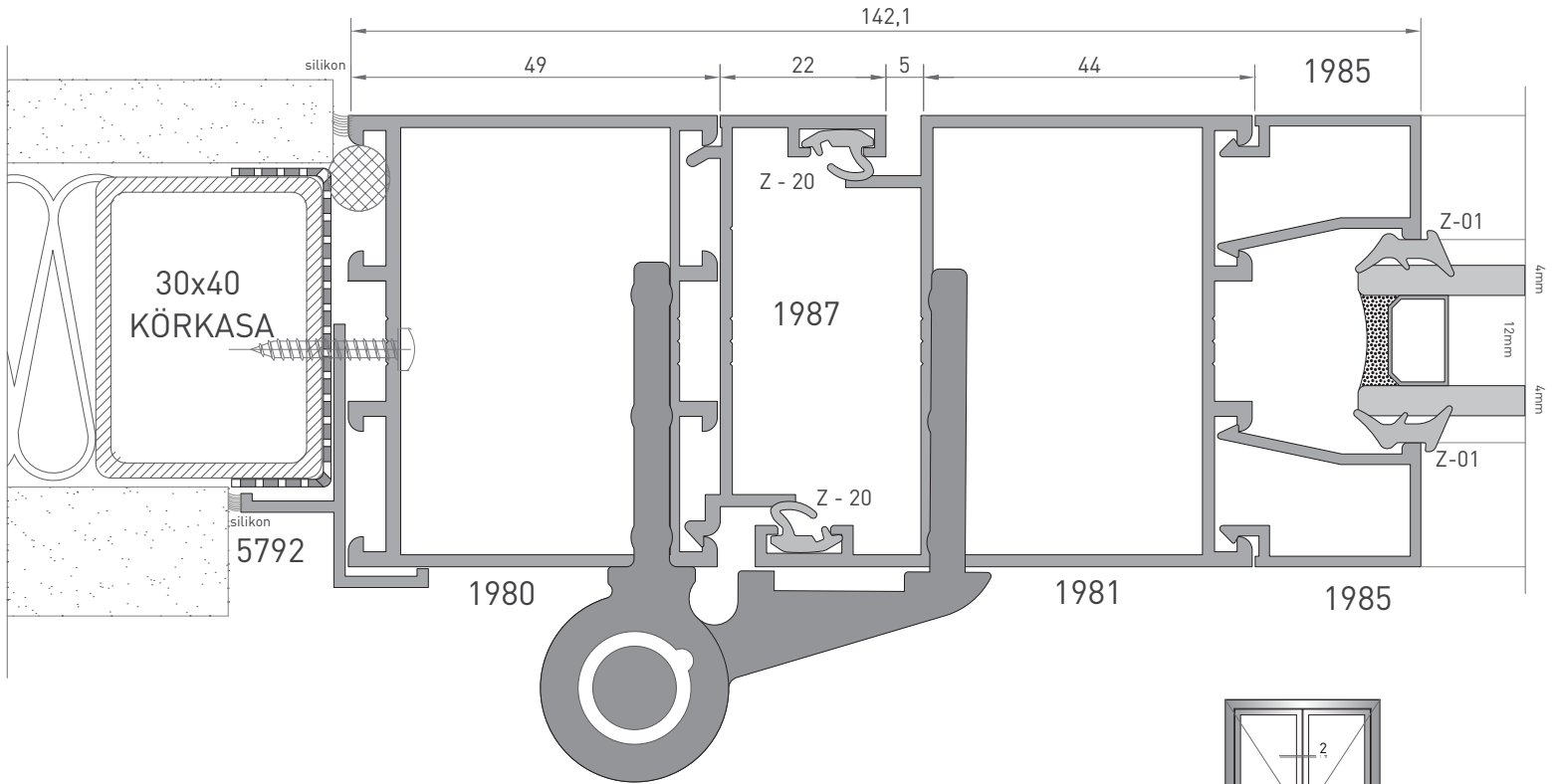
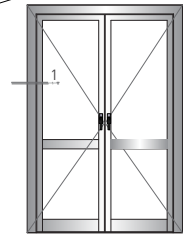
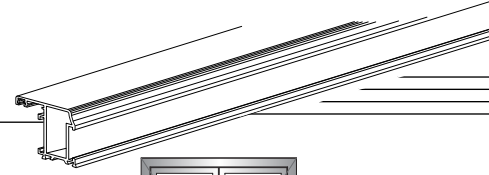
1978
U - BAĞLANTI
1.105 kg/mt

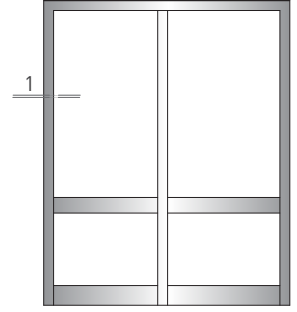
AKSESUAR ACCESSORY	SİPARİŞ KODU ORDER CODE	PAKET ADEDİ UNITS	AKSESUAR ACCESSORY	SİPARİŞ KODU ORDER CODE	PAKET ADEDİ UNITS
 MENTEŞE	A020	1 Ad.	 İÇ CAM FİTİLİ	Z - 01	48 gr/mt 250 mt
 KİLİT ALTI	A009	1 Ad.	 İÇ CAM FİTİLİ (KALIN)	Z - 04	65 gr/mt 190 mt
 SÜRGÜ	A144	1 Ad.	 BİNİ FİTİLİ	Z - 20	38 gr/mt 316 mt
 KİLİT KARŞILIK	A051	1 Ad.	 SAC BAĞLANTI	B001-3	

VİTRİN 60

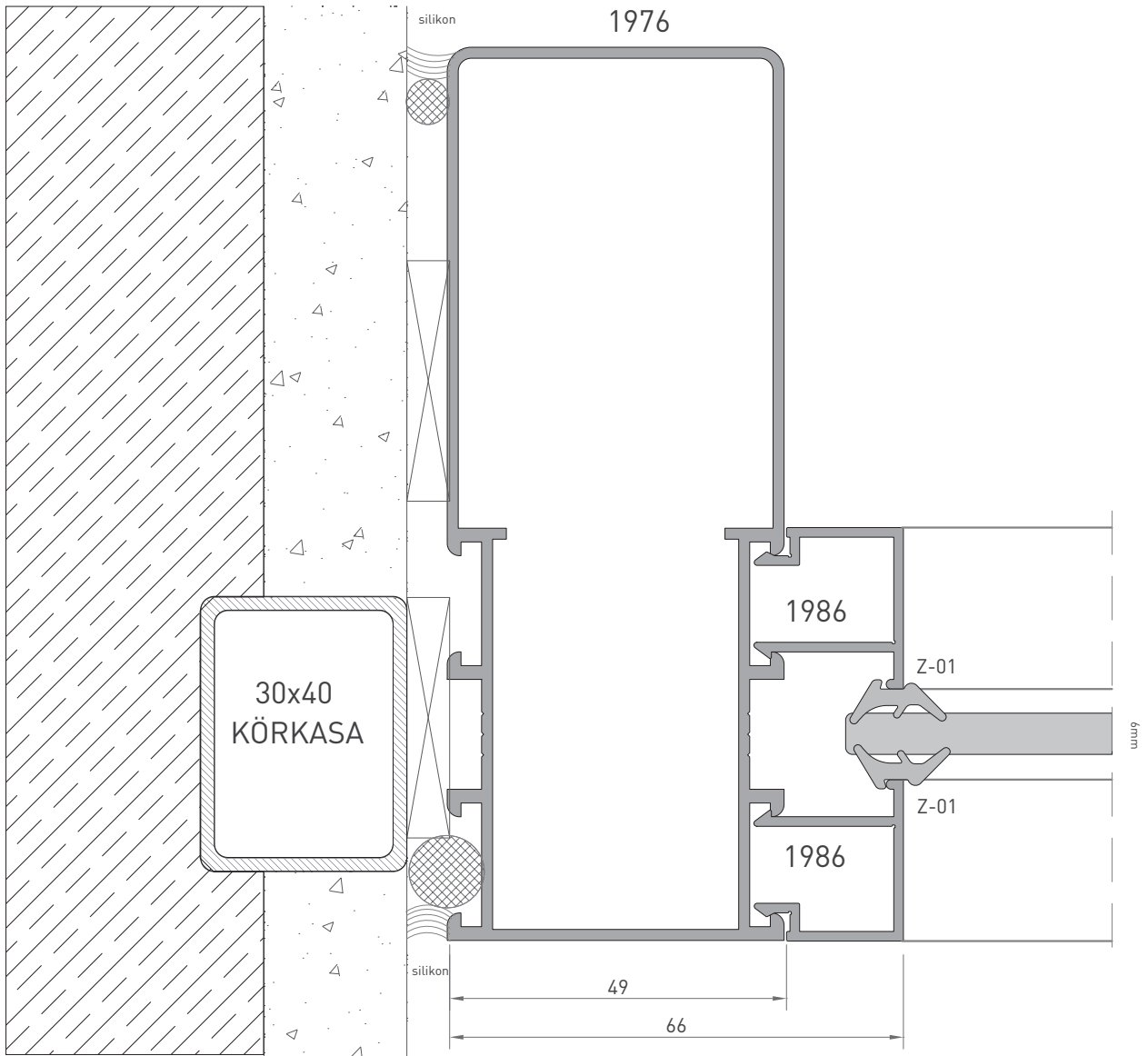
SHOWCASE 60

SİSTEM DETAYI / SYSTEM DETAILS





İÇ

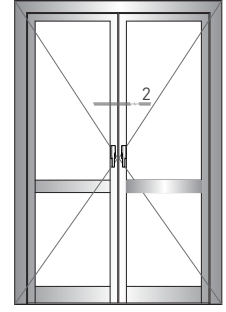
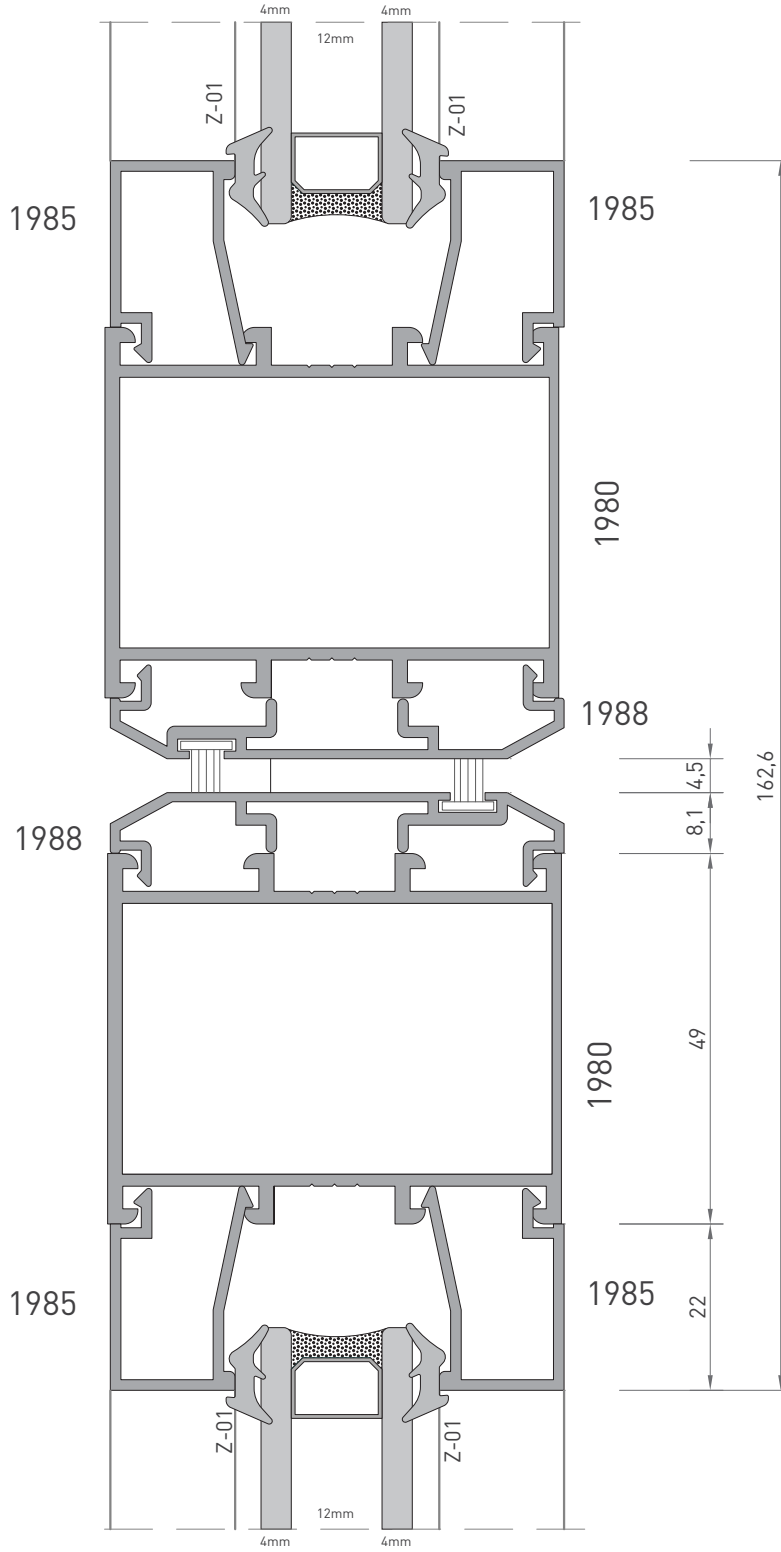
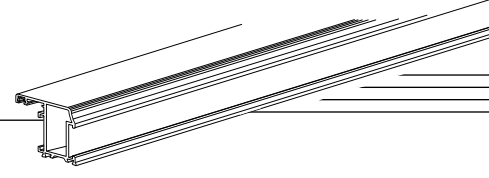


DİŞ

VİTRİN 60

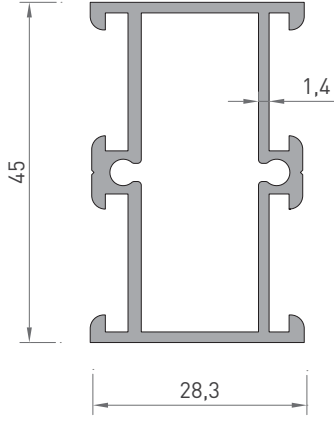
SHOWCASE 60

SİSTEM DETAYI / SYSTEM DETAILS

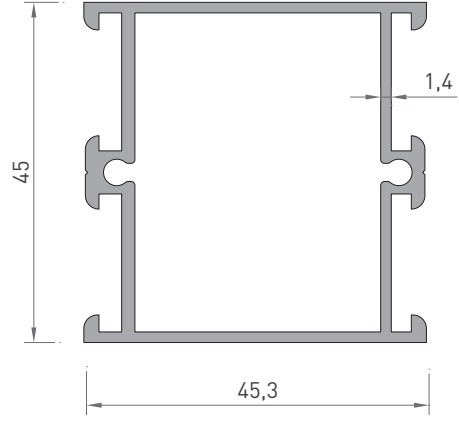


ÇARPMA KAPİ

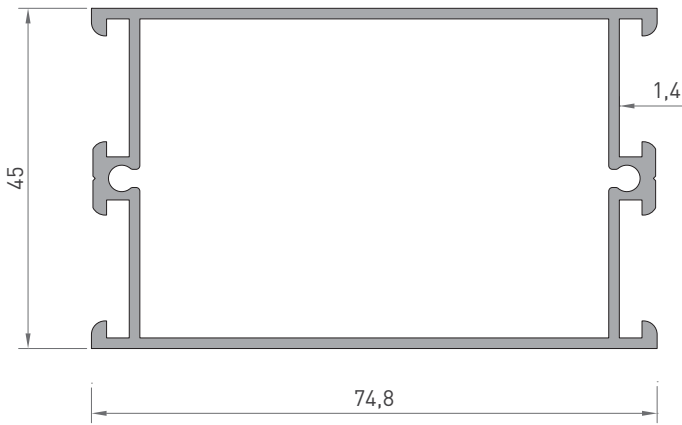
* Belirtilen ağırlıklar Pres Profil için teorik kilogramlardır.
* Boyalı Profillerde ağırlığa % 5 ilave edilmesi gereklidir.



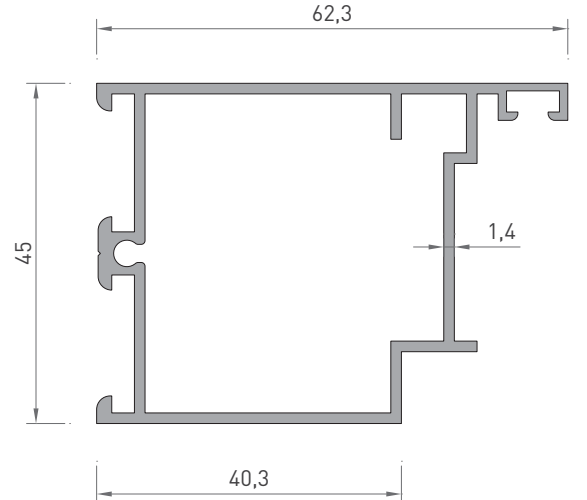
2014
DAR KAYIT
0.695 kg/mt



2015
GENİŞ KAYIT
0.820 kg/mt



2017
GENİŞ KAYIT
1.050 kg/mt



2016
KAPI KANAT
0.880 kg/mt

* Belirtilen ağırlıklar Pres Profil için teorik kilogramlardır.
* Boyalı Profillerde ağırlığa % 5 ilave edilmesi gereklidir.